



BAVONA



PERGOLA & PAVILLON

**MODULARES UND FLEXIBLES SYSTEM
MIT GEWEBE ODER LAMELLEN**



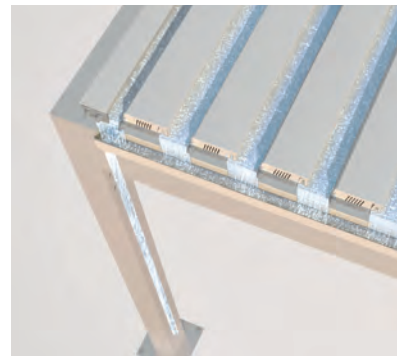
BAVONA TP6100 SOFTTOP | TP6500 HARDTOP | TP6600 HARD



Dachvariante Softtop



Patentiertes Scherensystem Softtop



Geführte Entwässerung durch Stütze

- Elegante Sonnen- und Regenschutzlösung
- Filigrane korrosionsbeständige Aluminiumkonstruktion im kubischen Design
- Patentierte Faltmarkise mit wasserdichtem PVC-Tuch (Softtop)
- Das Patent gewährt eine schlanke Bauweise mit hoher Windstabilität
- Vielfältige Montagemöglichkeiten: frei stehend, Wand- oder Eckmontage
- Serienmässiger Motorenantrieb
- Integrierter Wasserablauf durch die Stützen (nicht sichtbar)

Optionen:


- Schutzdach
- LED-Beleuchtung
- Seiten- / Frontverglasung
- Seiten- / Frontbeschattung

TP6100 Softtop

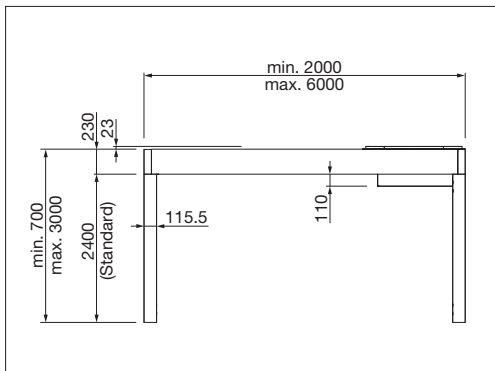
 min. 200 cm
max. 500 cm

 min. 200 cm
max. 600 cm

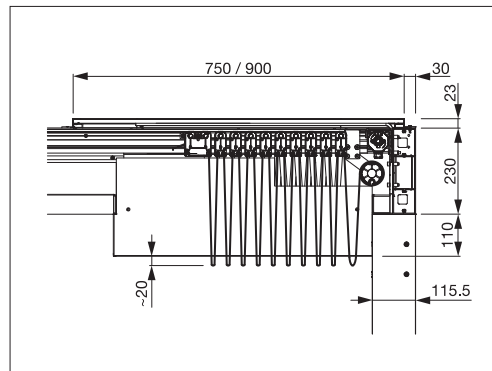
 Durchgangshöhe
max. 277 cm

 Je nach Ausführung und Dimension kann die WWK variieren.

Technische Massangaben in Millimeter



TP6100 Seitenansicht



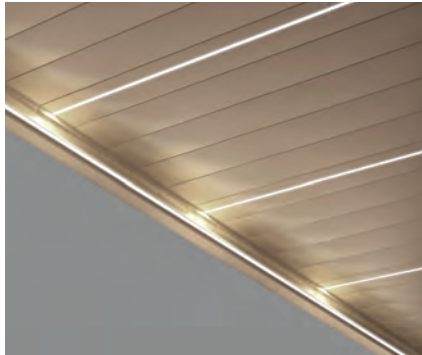
TP6100 Seitenansicht (Detail Tuchbahnhof)



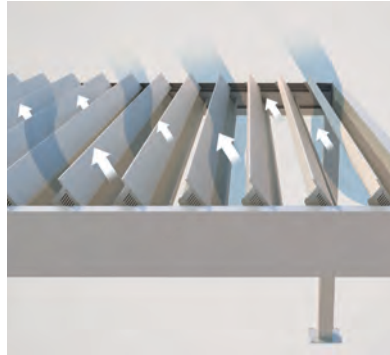
REGISTRIERUNG ERFORDERLICH



EN 13561



LED-Beleuchtung Hardtop



Bio-Klima-Effekt Hardtop



Gekoppelte Anlage, TP6600 Hardtop

- Modulares Pergola-System mit neigbaren Aluminium-Lamellen bis 110°
- Bis zu zehn Module können in der Breite und in der Länge nahtlos aneinander gekoppelt werden (TP6600)
- Bio-Klima Effekt sorgt für eine natürlichen Luftzirkulation
- Vielfältige Montagemöglichkeiten: Freistehend oder an die Wand/Decke montierbar
- Serienmässiger Motorenantrieb
- Lamellen-Konstruktion bestehend aus formstabilem Aluminium für eine lange Lebensdauer
- Integrierter Wasserablauf durch die Stützen (nicht sichtbar)
- Schaumstoffmatten im Wasserkanal verhindern ein Verstopfen der Wasserabläufe

Optionen:

- LED-Beleuchtung
- Seiten- / Frontverglasung
- Seiten- / Frontbeschattung

TP6500 Hardtop

	min. 200 cm max. 600 cm*
	min. 200 cm max. 600 cm

*ab 451 cm mit 2 Dachmodulen

	Durchgangshöhe max. 277 cm
--	-------------------------------

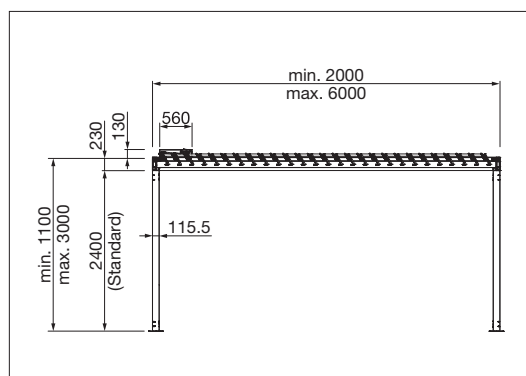
	Je nach Ausführung und Dimension kann die WWK variieren.
--	--

TP6600 Hardtop gekuppelt

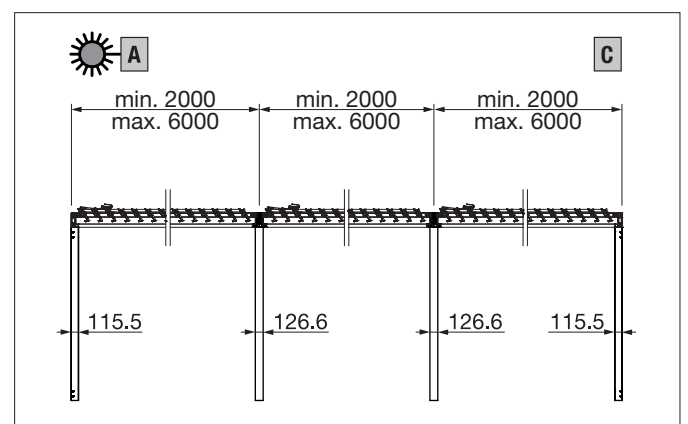
	min. 200 cm max. 400 cm
	min. 200 cm max. 600 cm pro Modul

	Durchgangshöhe max. 277 cm
--	-------------------------------

	Je nach Ausführung und Dimension kann die WWK variieren.
--	--



TP6500 Seitenansicht



TP6600 Seitenansicht von gekoppelten Anlagen



COLORS

Entdecken Sie die vielfältigen Möglichkeiten bei der Auswahl der Gestellfarben.



FABRICS

Wählen Sie aus einem reichhaltigen Angebot von Stoffen und Farben.



ELECTRICS

Mehr Komfort durch die Automatisierung, Steuerungs- und Beleuchtungssysteme.



ERHOLUNGSRaum TERRASSE – BEI JEDEM WETTER