



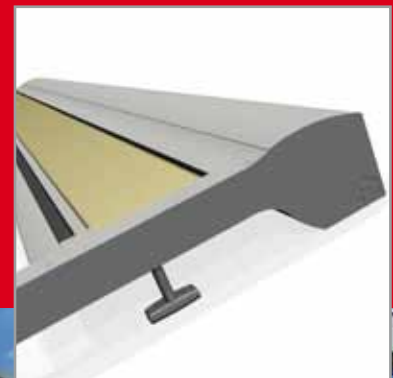
Creating healthy spaces

WINDFESTER TEXTIL-SONNENSCHUTZ FÜR SCHRÄGANLAGEN MIT GROSSEN FLÄCHEN

Topfix[®] Max

- Sonnenschutz für größere horizontale Verglasungen oder Schräganlagen: Lichtbänder, Oberlichter oder Wintergärten
- Windfest in jeder Position dank der Fixscreen[®]-Technologie
- Erhältlich mit Verdunkelungstüchern
- Flächen bis 25 m² in einem Teil!

patented technology



DOMESTIC USE



PROJECT USE



Realisierbar mit Topfix[®] Max

BESCHREIBUNG

RENSON® Sunprotection-Screens stellt den Topfix® Max, einen windfesten Textil-Sonnenschutz für großen Schräganlagen, vor. Dieser Sonnenschutz basiert auf einer neuen, revolutionären Spanntechnik. Er kombiniert die renommierte intelligente Fixscreen®-Technologie mit einer integrierten Spanntechnik. Hierdurch wird eine unübertroffene Tuchspannung realisiert. Klappernde und zerrissene Tücher gehören der Vergangenheit an. Dieser Topfix® Max mit hochwertigen Tüchern beschränkt die Sonneneinstrahlung bei großen Lichtbändern, Oberlichtern und Wintergärten. In Kombination mit einem Verdunkelungstuch ist bei Innen- und Außenanwendungen eine vollständige Verdunkelung realisierbar. Dieser Sonnenschutz ist lieferbar mit einer Fläche bis zu 25 m² in einem Teil!

PRODUKT

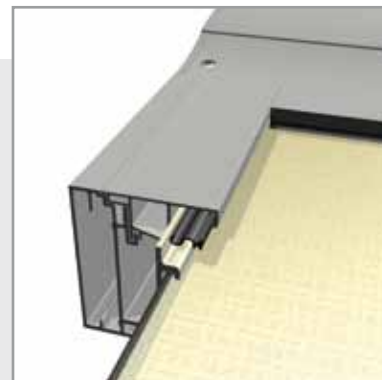
- Sonnenschutz mit revolutionärer Tuchspannung
- Windfest in jeder Position
- Flächen bis 25 m² in einem Teil
- Elektrische Bedienung
- Folgende Tücher können verwendet werden: Soltis®, Soltis® Verdunkelungstuch, Rensonscreen®, Rensonscreen® Opaque
- Profile eloxiert oder in allen RAL-Farben erhältlich

ANWENDUNGEN

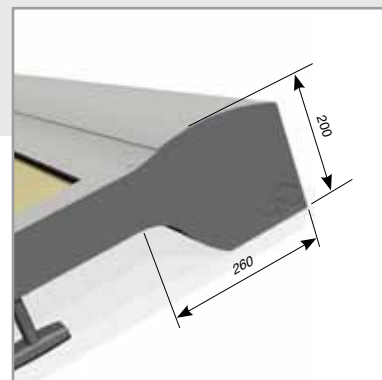
- Geeignet für alle horizontalen und vertikalen Verglasungen oder Schräganlagen: z.B. Lichtbänder, Oberlichter, Wintergärten, ...
- Geeignet für alle Fensterarten: Aluminium, PVC, Holz
- Für Neubau und Renovierung
- Für den privaten Wohnungsbau oder Objekte: Krankenhäuser, Seniorenheime, Bürogebäude, Schulen, ...
- Sowohl von oben nach unten (Top-Montage) als auch von unten nach oben (Bottom-Montage) laufend
- Für Innen- und Außenanwendungen

TECHNISCHE EIGENSCHAFTEN

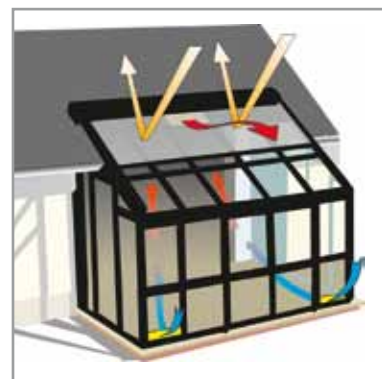
- Max. Abmessungen: B 5000 x A 5000 mm
- Aluminiumgehäuse: B 260 x H 200 mm
- Neigungswinkel 0° bis 90°
Ein minimaler Neigungswinkel von 14° nötig



FÜHRUNG



KASSETTE



HEALTHY VERANDA CONCEPT®



MUSTERFÄCHER
FÜR VERDUNKELUNGSTÜCHER



FÖRDERMITGLIED IM VERBAND ROLLÄDEN & SONNENSCHUTZ E.V.

© RENSON® Sunprotection-Screens NV, Waregem, 2010

Alle Rechte vorbehalten. Ohne vorherige schriftliche Zustimmung des Herausgebers darf kein Teil dieser Ausgabe in irgendeiner Form oder auf irgendeine Weise vervielfältigt, in einer automatisierten Datenbank gespeichert oder veröffentlicht werden, sei es elektronisch, mechanisch, durch Fotokopien, Aufnahmen oder auf sonstige Weise.

RENSON® behält sich das Recht vor, technische Änderungen an den besprochenen Produkten vorzunehmen. Sie können die neueste Version dieser Broschüre unter www.renson.eu herunterladen.

RENSON® Sunprotection-Screens NV • IZ 1 Flanders Field • Kalkhoevestraat 45 • B-8790 Waregem
Tel. +32 (0)56 62 65 00 • Fax +32 (0)56 62 65 09 • info@rensonscreens.be • www.renson.eu

